

INFORMACIÓN GENERAL

GENERAL INFORMATION

Cód. 15600079 v0



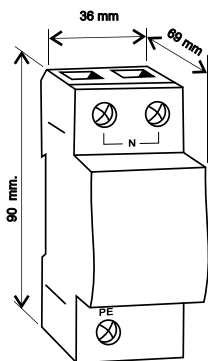
CS1-100N

Protector Unipolar contra sobretensiones transitorias
One pole surge protector



DIMENSIONES FÍSICAS/ PHYSICAL DIMENSIONS

Fig. 1



Mod.	Peso/Weight
CS1-100N	130 g.

Temperatura de funcionamiento/
Operating temperature - 40°C, +80°C

Montaje / Mounting : Rail DIN 35 mm - EN50022

Grado de protección/ Degree of protection: IP 20

Material; clase / insulating material; flammability class: PC; V-0

Capacidad en bornes de conexión flexible-rígido/
Flexible-rigid wiring connection section: 25 mm² - 35 mm²

La familia de protectores **CS** se compone de una completa gama de protectores compactos. Está especialmente pensada para ofrecer una protección completa y eficaz contra sobretensiones transitorias en la red eléctrica. Una protección correcta se consigue con el concepto de escalonado, adaptando los niveles de protección al punto de la instalación donde se montan, y a los equipos que en ella se encuentran.

DESCRIPCIÓN DEL PRODUCTO

La serie **CSN** consiste en un conjunto de protectores unipolares para NEUTRO que permiten su instalación en topologías de red eléctrica en configuración **TT**.

GUÍA DE CONEXIÓN (Fig.2)

Para mejorar el nivel de protección los conductores conectados al protector deben ser lo más cortos posibles y en V. La sección mínima para el cableado de la protección es de 16 mm². La conexión de los protectores depende de la topología de la red. Debido a los esfuerzos mecánicos que se producen en el momento de la descarga, es muy importante asegurar bien las conexiones.

Consideraciones sobre fusible previo:

Para el protector CS1-100N de neutro no se utiliza fusible previo.

Para los protectores CS1-100/230, si el valor del fusible F1 es mayor que 125 AgL, es necesario utilizar el fusible F2, siendo F2=125AgL.

En la Fig. 2 se indica el diagrama de conexión para un sistema de alimentación **TT** trifásico. En el caso de protección monofásica es necesario utilizar un protector de neutro para cada protector de línea.

MANTENIMIENTO

Para disponer de un óptimo funcionamiento de las protecciones y una protección eficaz es necesario realizar un mantenimiento de la puesta a tierra.

CS series is composed by a surge protection range of compact devices. It is specially designed to assure a full and effective protection against the transient overvoltage on the electrical network. A proper protection is achieved with the stages concept, adapting the protection levels both to the location where they are to be installed and to the connected equipment there.

PRODUCT DESCRIPTION

The **CSN series** consists of a set of one pole protectors for NEUTRAL line able to be installed in an electrical network **TT** configuration.

CONNECTION GUIDE (Fig.2)

In order to improve the protection level, the conductors connected to the protector should be as short as possible and in V. The minimum cross section of the protector wires is of 16 mm². Due to the mechanic strains produced during the discharge, it is very important to assure very fastened connections.

Considerations about the back-up fuse:

The back-up fuse is not necessary for the neutral CS1-100N protector.

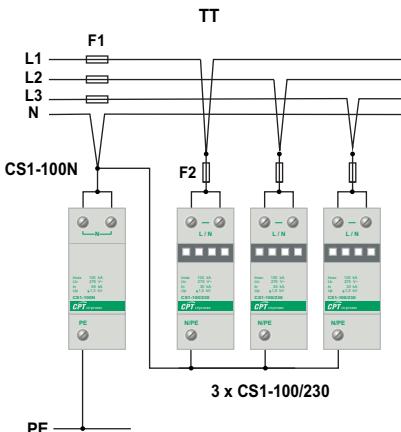
For protectors CS1-100/230, if the value of fuse F1 is greater than 125 AgL then the fuse F2 is required, and F2 = 125AgL.

In Fig. 2 the diagram of connection for a system of three-phase feeding **TT** is indicated. In the case of single-phase protection it is necessary to use a protector of neutral for each protector of line.

MAINTENANCE

To benefit of an optimal operation of the protectors and an effective protection, it is necessary to perform the earthing maintenance.

Fig. 2



Características técnicas (Tipo 2 EN 61643-11)/Technical features (Type 2 IEC 61643-1)

Modelo / Model Código / Code	CS1-100N 77 738 814	
Tensión máxima de servicio Maximum service voltage	Uc	275 V - 50/60 Hz
Nivel de protección Protection level	Up (1,2/50)	□ 1,3 kV
Corriente nominal de descarga Nominal discharge current	In (8/20)	65 kA
Corriente máxima de descarga Maximum Discharge current	Imax (8/20)	100 kA
Tiempo de respuesta Response time	tA	□ 100 ns
Corriente de impulso tipo rayo Lightning impulse current	Iimp (10/350)	30 kA
Intensidad de seguimiento Follow current	If	100 A rms
Visualización estado / Indicación remota Monitoring flag / Remote monitoring		No
Grado de protección Degree of protection		IP 20



La conexión a una toma tierra es indispensable para el óptimo funcionamiento de la protección.
Connection to an earthing system is essential for a proper operation of the protection.

* Cirprotec se reserva el derecho a realizar modificaciones en las características técnicas del producto sin previo aviso.
Cirprotec reserves the right to introduce changes in the technical characteristics of the product without notice.